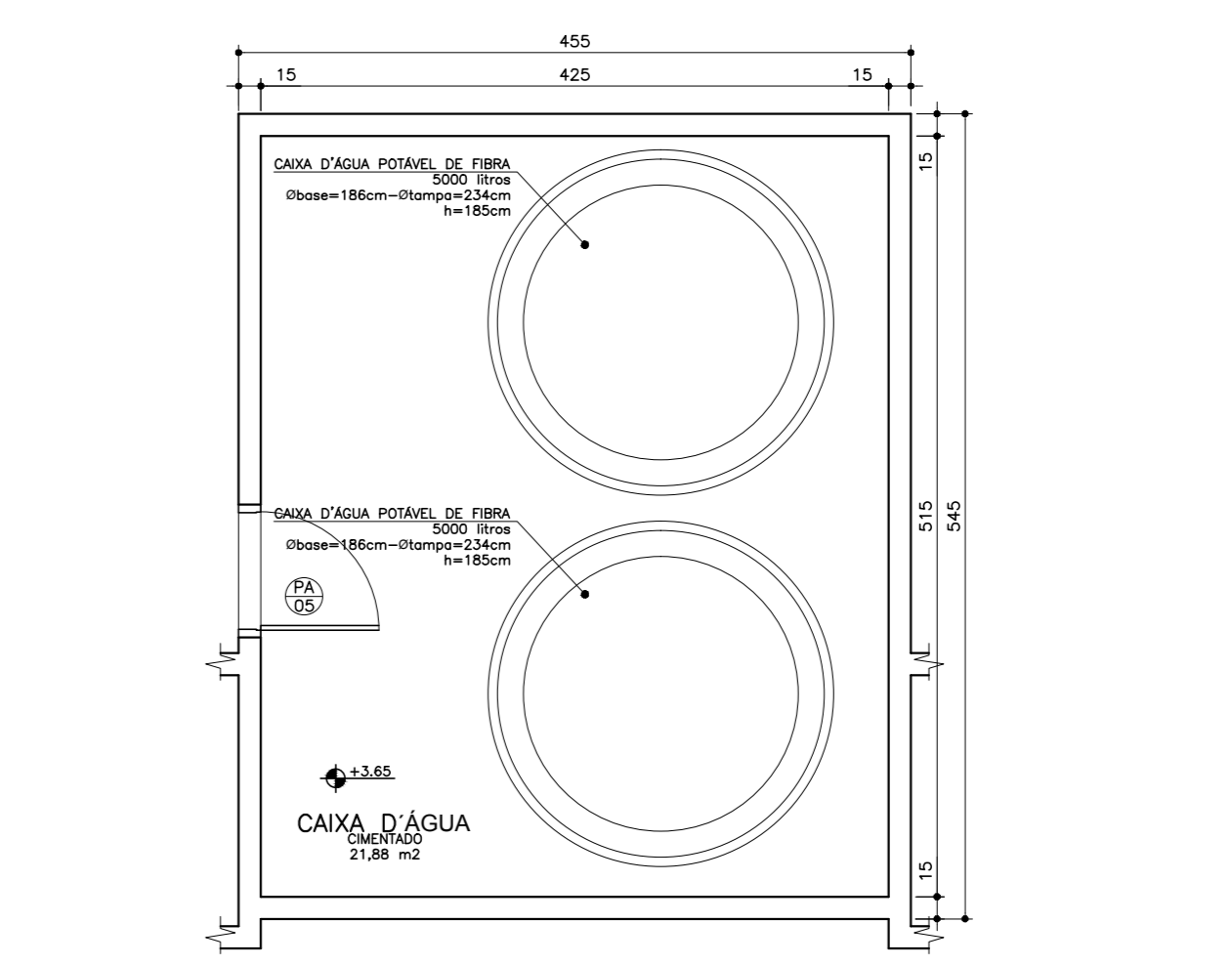
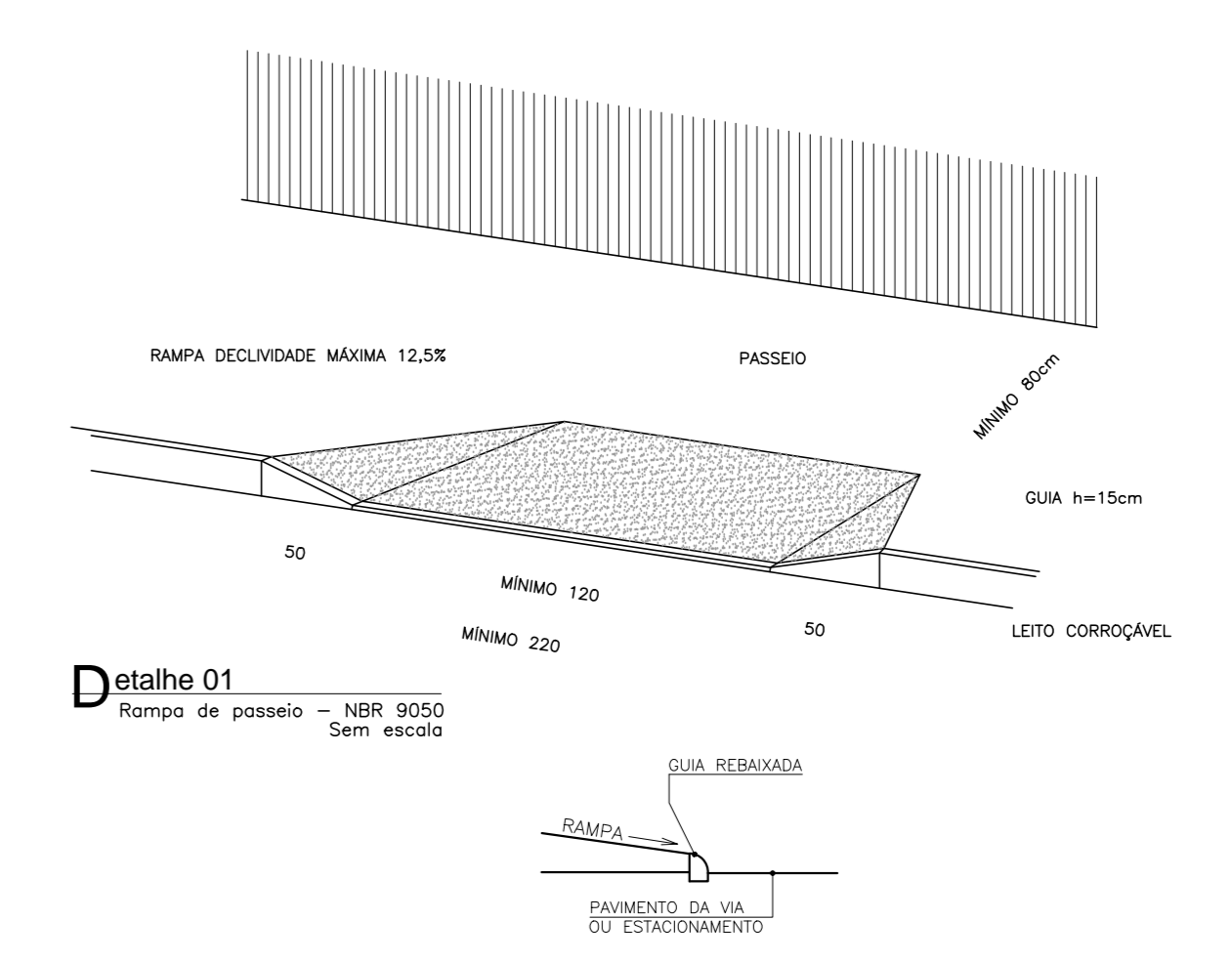


NOTA: Os ambientes são/AVD e banheiro/res./limp. fornecido tanto de geral 2,40m para as unidades EMU e dimensionado para a unidade para o exterior.
 - O muro residual possui inclinação cor cinza, marca Sinaliz. Cor de REFLEXO A331.
 - A marquise receberá pintura estrutural cor cinza.



Obs.: Medidas em centímetros. Dúvidas e sugestões pelo email: projetoarquitectos@saude.gov.br
 O valor do custo aproximado de 05 escudo.
 Conferir medidas no local.

Projeto Básico de Arquitetura
 Planta Cobertura/Implantação

Unidade Básica de Saúde - Porte I

Proprietário: Ministério da Saúde

Situação sem escala

Quantidade de Área (m²):
 Edificação Principal: 201,22 m²
 Menqueto: 30,36 m²
 Total a Construir: 331,58 m²
 Caixa D'Água: 21,88 m²

Arquiteta: JULIANA
 RGT: 1483572

Profissionais Associados